

## VHM Kanonenbohrer

Einstufig.

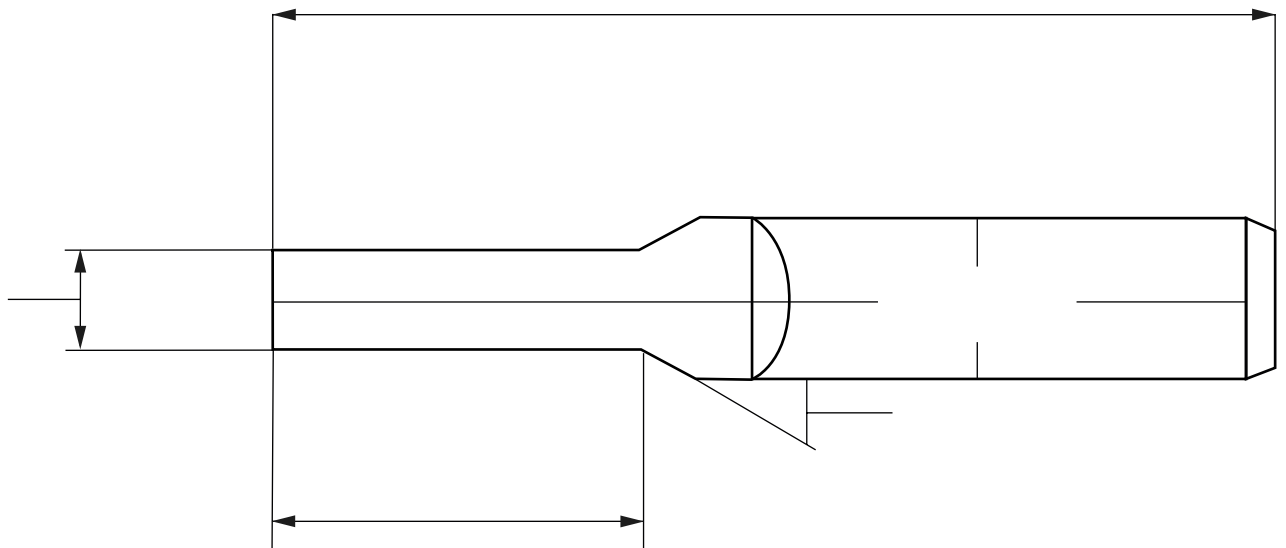
Die Wunschmaße für Ihr Werkzeug können nach dem Download der PDF-Datei von Ihnen selbst eingetragen werden.

Innenkühlung

rechtsschneidig

keine Innenkühlung

linksschneidig



Stückzahl

Liefertermin