

## VHM Spitz- und Flachbohrer

Einstufig.

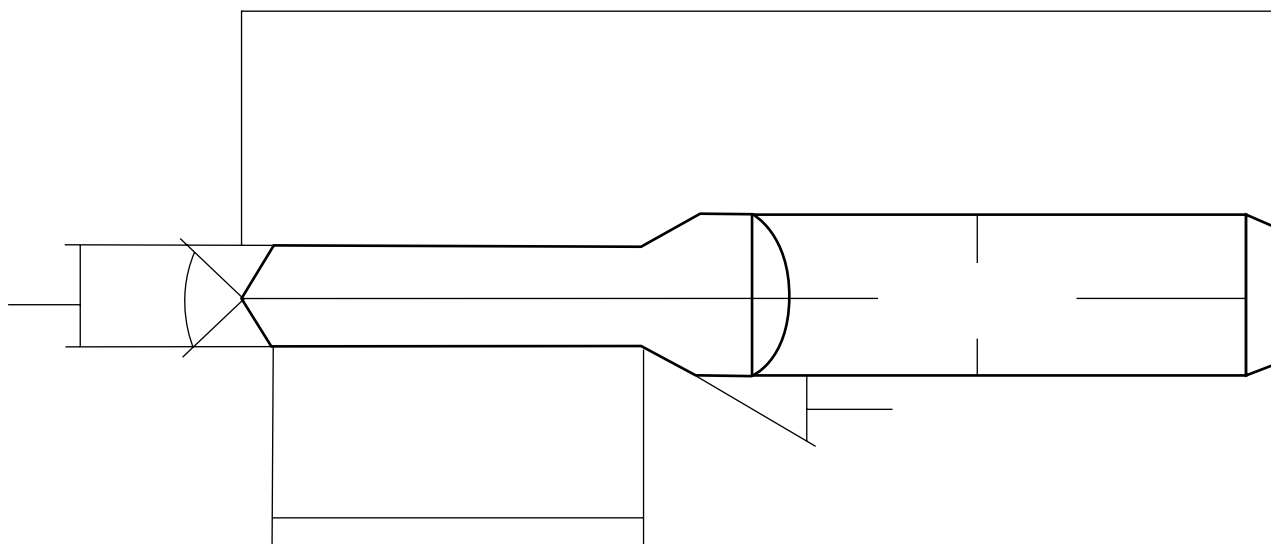
Die Wunschmaße für Ihr Werkzeug können nach dem Download der PDF-Datei von Ihnen selbst eingetragen werden.

Innenkühlung

keine Innenkühlung

rechtsschneidig

linksschneidig



Stückzahl

Liefertermin